

DATA BLAD SUPAIR LU LUCHTGORDIJNEN



Inhoudsopgave

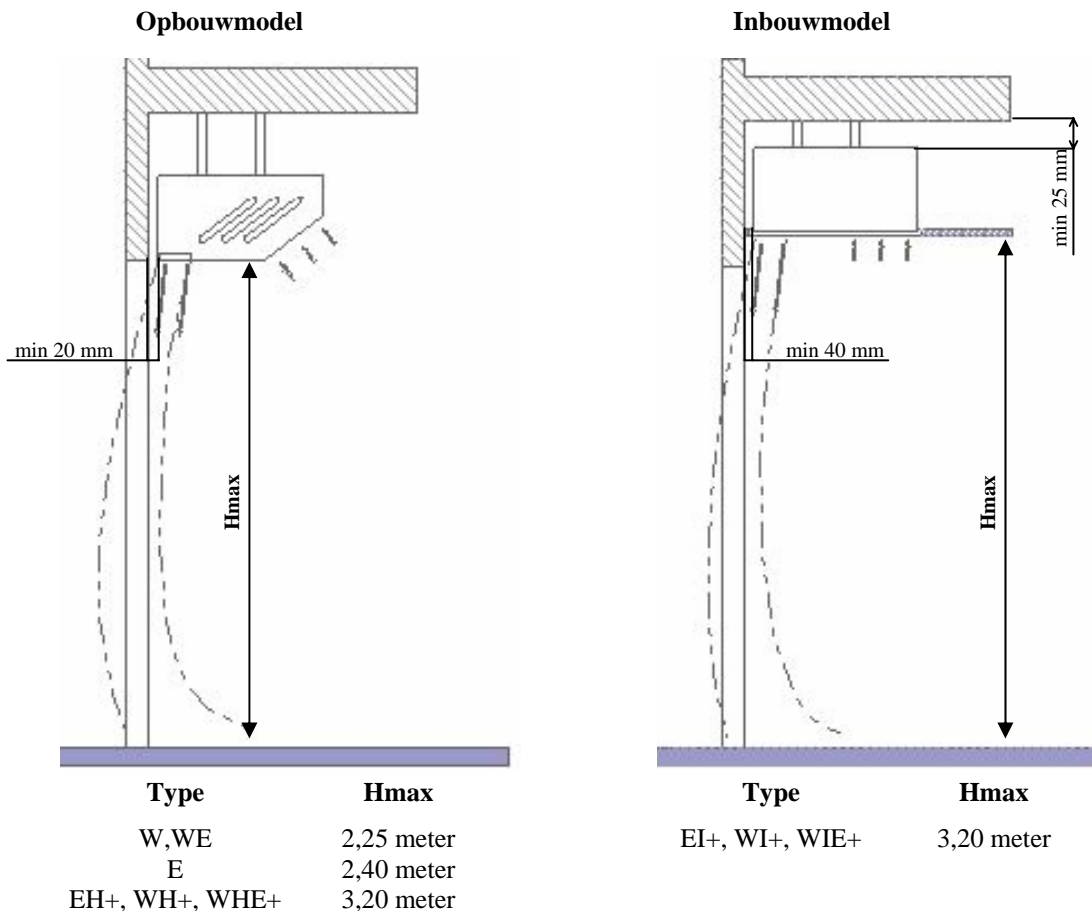
| | |
|---|--------|
| Toepassing..... | pag 1 |
| Eigenschappen..... | pag 1 |
| Werking en constructie..... | pag 2 |
| Posities uitblaasrooster..... | pag 2 |
| CV-water verwarmde luchtgordijnen Opbouw type LU...W en WH+..... | pag 3 |
| <i>Kamthermostaat.....</i> | pag 3 |
| <i>Warmtevraagtoets.....</i> | pag 3 |
| <i>Afstandbediening.....</i> | pag 3 |
| <i>Technische gegevens.....</i> | pag 3 |
| CV-water verwarmde luchtgordijnen Inbouw type LU...WI+..... | pag 4 |
| <i>Technische gegevens.....</i> | pag 4 |
| <i>Aansluitschema luchtgordijnen LU..W-WH+ -WI+.....</i> | pag 4 |
| CV-water verwarmde luchtgordijnen type LU...WE..... | pag 5 |
| <i>Technische gegevens.....</i> | pag 5 |
| <i>Aansluitschema luchtgordijn type LU...WE-WHE+ -WIE+.....</i> | pag 5 |
| <i>Doorkoppelen luchtgordijn type LU... W-WH+ -WI+.....</i> | pag 5 |
| Waterzijdige regeling..... | pag 6 |
| Elektrisch verwarmde luchtgordijnen. Opbouw type LU...E en EH+..... | pag 7 |
| <i>Kamthermostaat.....</i> | pag 7 |
| <i>Begrenzing uitblaastemperatuur.....</i> | pag 7 |
| <i>Afstandbediening.....</i> | pag 7 |
| <i>Technische gegevens.....</i> | pag 7 |
| Elektrisch verwarmde luchtgordijnen. Inbouw type LU...EI+..... | pag 8 |
| <i>Technische gegevens.....</i> | pag 8 |
| <i>Aansluitschema luchtgordijnen LU..E-EH+ -EI+</i> | pag 8 |
| Bestelnummers..... | pag 9 |
| Maatgegevens opbouw luchtgordijnen plafondmontage..... | pag 10 |
| Maatgegevens opbouw luchtgordijnen wandmontage..... | pag 11 |
| Maatgegevens luchtgordijnen koppelen..... | pag 12 |
| Maatgegevens inbouw luchtgordijnen plafondmontage..... | pag 13 |
| Maatgegevens inbouw luchtgordijnen wandmontage..... | pag 14 |

Toepassing

De complete serie Supair LU luchtgordijnen omvat cv-water verwarmde en elektrisch verwarmde toestellen die geschikt zijn voor plaatsing aan het plafond, tegen de wand of voor plafondbouw. Supair luchtgordijnen worden toegepast in winkels, restaurants, bankgebouwen kortom overal waar men de toegangsdeur “uitnodigend” wenst open te houden. Supair luchtgordijnen schermen het binnenklimaat effectief af van het sterk wisselende buitenklimaat en bieden voor de bezoekers een onbelemmerde entree en vergroten de te benutten verkoopruimte tot vlak achter de toegangsdeur. Supair luchtgordijnen zijn zuinig met energie. In de winter wordt warmteverlies beperkt en in de zomer wordt koudeverlies beperkt.

Eigenschappen LU luchtgordijnen

- Inclusief Infrarood afstandbediening voor snelle montage en bedieningsgemak.
- Inclusief ophangset voor wandmontage.
- + modellen voorzien van 6 ventilatorstanden, extra verwarmings- en luchtcapaciteit en luchtreiniging d.m.v. ionentechniek
- Tijdloze vormgeving.
- E typen elektrisch verwarmd met 3 verwarmingsstanden, ingebouwde thermische beveiliging en nadraaitijd.
- W typen cv-water verwarmd standaard voorzien van warmtevraagrelais. Automatisch regelbaar via thermostatisch regelsysteem (o.a. Danfoss, niet inclusief).
- WE typen cv water verwarmd met extra elektrische bijverwarming ideaal in voor voor- en naseizoen.
- Moduul maten 100, 150 en 200 cm breed. Hoogte slechts 25 cm.
- Onderling koppelbaar.
- Optimaal uitblaasp patroon door speciaal aluminium rooster.
- Trillingsvrije ventilatormotor ophanging.
- Ventilatoren thermisch onbelast door plaatsing voor verwarmingselement.
- Thermisch en akoestisch geïsoleerde behuizing.
- Onderhoud blijft beperkt tot het reinigen of vervangen van het filter.
- Eenvoudige montage “Plug and Play”.
- Supair luchtgordijnen zijn voorzien van CE-markering en voldoen aan NEN-EN 294.
- Supair kwaliteit en betrouwbaarheid.



Werking en constructie

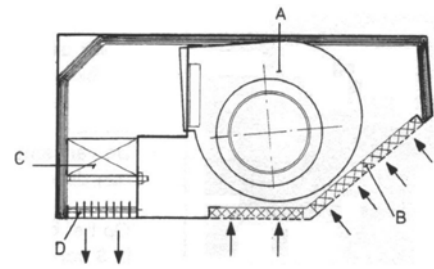
De ventilatoren (A) zuigen via het aanzuigrooster en het filter (B) de lucht aan en blazen deze door het uitblaasrooster (D) met een krachtige straal over de volle breedte van het lichtgordijn uit.

De omkasting is vervaardigd uit witgelakt plaatstaal kleur RAL 9010 en heeft een stabiele zelfdragende constructie. De afneembare kunststof aanzuigroosters en zijpanelen zijn in de kleur RAL 9002.

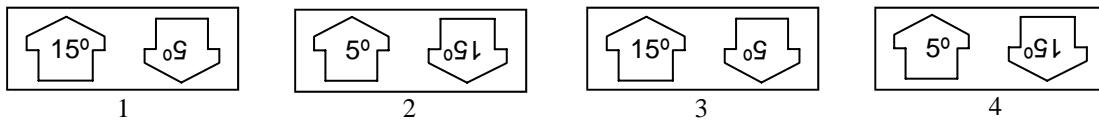
De zijpanelen kunnen worden afgenomen om meerdere lichtgordijnen 'naadloos' naast een elkaar te plaatsen.

Achter de gemakkelijk afneembare aanzuigroosters zijn de eenvoudig te reinigen of te vervangen filters aangebracht. Ook zijn dan de elektrische aansluitklemmen bereikbaar.

Alle lichtgordijnen zijn aan de bovenzijde voorzien van M8 felsmoeren en dus standaard geschikt voor plafondmontage. Voor wandmontage wordt standaard een ophangset meegeleverd.



Posities uitblaasrooster



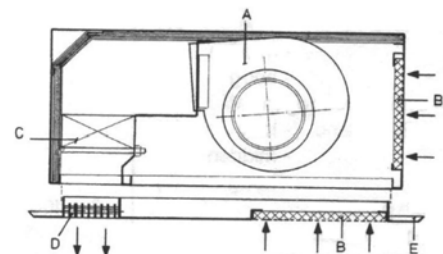
1. De uitblaashoek van het aluminium uitblaasrooster heeft een standaard fabrieksinstelling van 5° naar buiten gericht. Deze instelling geldt voor de meest voorkomende situatie, direct boven en kort achter de deur. De uitblaashoek is te wijzigen in:
2. 15° naar buiten gericht, in situaties waar meer windval te verwachten is en bij onbeschutte ligging van de deuropening.
3. 5° naar binnen gericht, bij toepassing van airconditioning in de zomer tot een verschiltemperatuur van circa 5° C.
4. 15° naar binnen gericht, ook bij toepassing van airconditioning maar met een groter temperatuurverschil dan 5° C.

Het lichtgordijn moet tenminste de breedte van de deuropening hebben. Om tochtverschijnselen te voorkomen dient in normale omstandigheden de genoemde maximum afstand tussen uitblaasrooster en de vloer te worden aangehouden.

Waarschuwing: Bij onbeschutte ligging van de deuropening, tegenover elkaar liggende in- en uitgangen, in open verbinding staande etages, tochtige panden en andere ongunstige omstandigheden, dient een lagere montagehoogte te worden aangehouden.

Het lichtgordijn voor inbouw in een verlaagd plafond is vervaardigd uit gegalvaniseerd plaatstaal. Deze lichtgordijnen hebben een los plafonddeel (E) in de kleur RAL 7035 waarin het kunststof aanzuigrooster en het aluminium uitblaasrooster zijn opgenomen.

Overigens wordt 50% van de lucht van boven het plafond aangezogen. Deze lucht moet elders in het plafond vanuit de ruimte kunnen worden aangezogen.

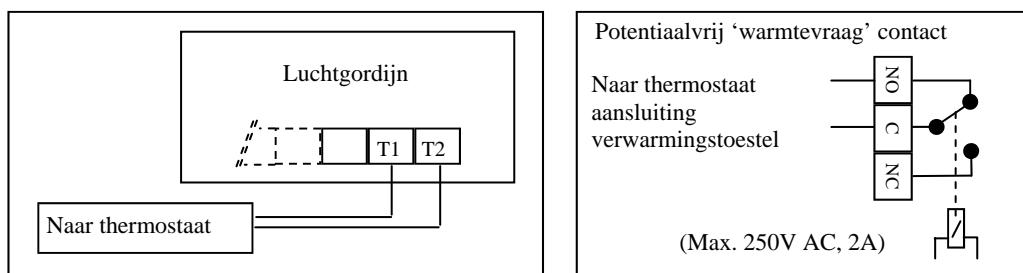


CV-water verwarmde luchtgordijnen. Opbouw type LU...W en WH+.

CV-water verwarmde luchtgordijnen zijn voorzien van een verwarmingsbatterij uit koperen buizen, waarop speciale aluminium vorm lamellen zijn aangebracht. Hierdoor ontstaat een hoge en effectieve warmteoverdracht. De aansluiting voor cv-aanvoer en retour bevindt zich links boven op het luchtgordijn.

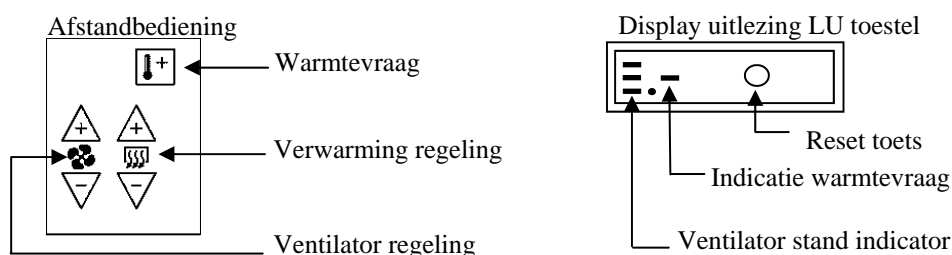


Kamerthermostaat. Bevriezing van de batterij of te lage kamertemperatuur kan worden voorkomen door een thermostaat volgens links onderstaand schema aan te sluiten. Bij te lage temperatuur worden de ventilatoren in stand 1 ingeschakeld en wordt het 'warmte vraag' relais ingeschakeld.



Warmtevraagtoets. Type LU...W, WH+ en WI+ worden standaard geleverd met ingebouwd 'warmtevraag'-relais, waarmee de cv ketel bij thermostaat bediening automatisch kan worden ingeschakeld. Zie schema rechtsboven. Op de afstandsbediening kan met behulp van de 'warmtevraag'-toets het verwarmingstoestel gedurende normaal bedrijf worden in- of uitgeschakeld.

Afstandsbediening. Type LU...W, WH+ en WI+ worden standaard geleverd met infrarood afstandsbediening. Hiermee worden de ventilatoren in 3 stappen voor de W en in 6 stappen voor de WH+ en de WI+ geregeld, en kan de warmtevraagtoets worden bediend. De toetsen voor elektrische verwarming zijn bij W(H+) toestellen niet actief.



| Technische gegevens* | Type LU 100 W | Type LU 150 W | Type LU 200 W |
|------------------------------------|---------------|---------------|---------------|
| Breedte luchtgordijn mm* | 1060 | 1560 | 2060 |
| Luchthoeveelheid m ³ /h | | | |
| Bij ventilatorstand - 1 laag | 900 | 1350 | 1800 |
| - 2 midden | 1100 | 1650 | 2200 |
| - 3 hoog | 1300 | 1950 | 2600 |
| Geluidsniveau** dB(A) | | | |
| Bij ventilatorstand - 1 laag | 40 | 41 | 43 |
| - 2 midden | 45 | 46 | 48 |
| - 3 hoog | 48 | 50 | 51 |
| Verwarmingsvermogen kW*** | | | |
| Bij ventilatorstand - 1 laag | 8,0 | 12,0 | 16,0 |
| - 2 midden | 9,0 | 13,5 | 18,0 |
| - 3 hoog | 10,0 | 15,0 | 20,0 |
| Aansluitspanning | 230V, 50 Hz | 230V, 50 Hz | 230V, 50 Hz |
| Vermogen ventilatoren kW | 0,35 | 0,53 | 0,70 |
| Max. opgenomen stroom A | | | |
| -ventilatoren | 1,5 | 2,3 | 3,0 |
| Drukverlies cv-batterij kPa (mwk) | 6,4 (0,64) | 6,5 (0,65) | 4,6 (0,46) |
| Gewicht netto kg | 25 | 36 | 46 |

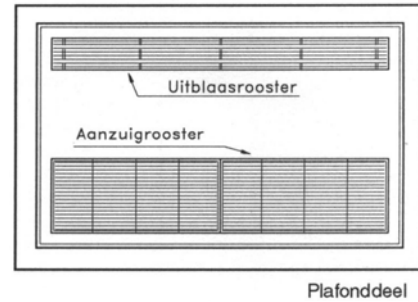
* Zie voor de technische gegevens type LU...WH+ pagina 4 en voor de overige afmetingen pagina 10 en 11.

** Geluidsniveau op 3m. afstand. Gemeten volgens DIN 45635, gecorrigeerd voor afstand.

*** Met een luchtaanzuigtemperatuur van 20°C en een cv-aanvoer-/ retourtemperatuur van 90°/70°C .

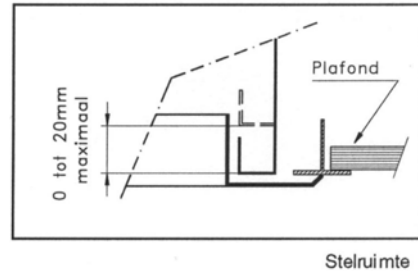
CV-water verwarmde luchtgordijnen. Inbouw type LU...WI+.

Het luchtgordijn type LU...WI+ is speciaal ontwikkeld voor inbouw in een verlaagd plafond. De ingebouwde ventilatoren zuigen via twee aanzuigroosters met filters de lucht aan. Één aanzuigrooster is onder het plafond geplaatst en één is boven het plafond geplaatst. De lucht die boven het plafond wordt aangezogen, moet ergens anders in het plafond uit de ruimte worden aangezogen. De luchtgordijnen hebben een los plafonddeel waarin het kunststof aanzuigrooster en het aluminium uitblaasrooster is opgenomen. Het plafonddeel wordt geleverd in de kleur RAL 7035 en het kunststof aanzuigrooster in de kleur RAL 9002.



De afstand tussen onderkant plafond en onderkant luchtgordijn bedraagt maximaal 20 mm (stelruimte, zie tekening).

Luchtgordijnen voor plafondinbouw zijn standaard geschikt voor plafondmontage. Voor gecombineerde plafond-/ wandmontage zijn M8 felsmoeren aangebracht en wordt standaard een ophangset meegeleverd. Indien de afstand tussen de bovenkant van het inbouwmodel en het plafond groter is dan 0,5 meter moet men hier altijd gebruik van maken. Alleen wandmontage is niet mogelijk.

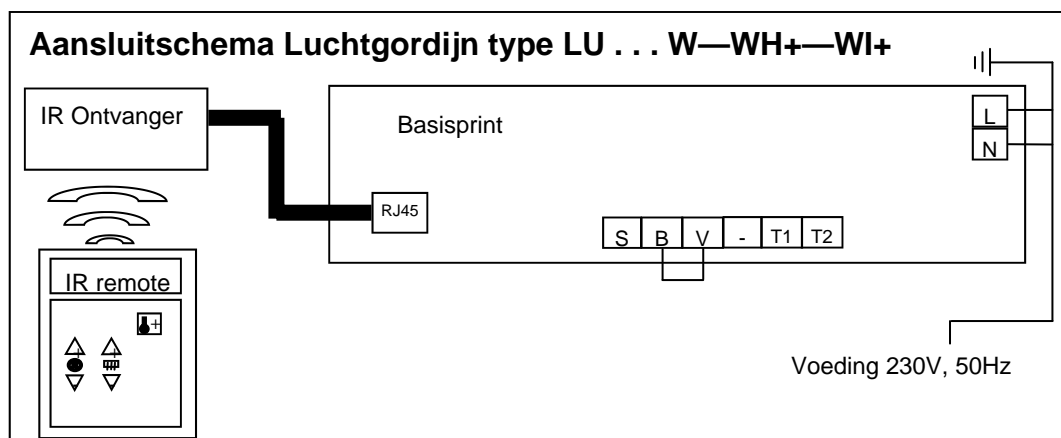


| Technische gegevens | Type LU 100 WH+ en WI+ | Type LU 150 WH+ en WI+ | Type LU 200 WH+ en WI+ |
|---------------------------------------|------------------------|------------------------|------------------------|
| Breedte luchtgordijn mm* | 1060, WI: 1040 | 1560, WI: 1540 | 2060, WI: 2040 |
| Luchthoeveelheid m ³ /h | | | |
| Bij ventilatorstand | | | |
| - 1 | 1100 | 1650 | 2200 |
| - 2 | 1285 | 1930 | 2570 |
| - 3 | 1470 | 2200 | 2940 |
| - 4 | 1560 | 2340 | 3120 |
| - 5 | 1900 | 2845 | 3795 |
| - 6 | 2110 | 3170 | 4220 |
| Geluidsniveau** dB(A) | | | |
| Bij ventilatorstand | 50 | 51 | 53 |
| Verwarmingsvermogen kW*** | | | |
| Bij ventilatorstand | | | |
| - 1 | 9,3 | 16,1 | 22,5 |
| - 2 | 10,2 | 17,7 | 24,8 |
| - 3 | 11,0 | 19,2 | 26,7 |
| - 4 | 11,4 | 19,9 | 27,6 |
| - 5 | 12,7 | 22,3 | 30,6 |
| - 6 | 13,4 | 23,6 | 32,4 |
| Aansluitspanning | 230V, 50 Hz | 230V, 50 Hz | 230V, 50 Hz |
| Vermogen ventilatoren kW | 0,67 | 1,01 | 1,34 |
| Max. opgenomen stroom A -ventilatoren | 2,9 | 4,4 | 5,8 |
| Drukverlies cv-batterij kPa (mwk) | 4,0 (0,4) | 14,0 (1,4) | 29 (2,9) |
| Gewicht netto kg | 27, WI: 36 | 38, WI: 50 | 48, WI: 65 |

* Zie voor de overige afmetingen type LU...WH+ en WI+ pagina's 10 t/m 14.

** Geluidsniveau op 3m. afstand. Gemeten volgens DIN 45635, gecorrigeerd voor afstand.

*** Met een lucht aanzuigtemperatuur van 20°C en een cv-aanvoer-/ retourtemperatuur van 70°/50°C .

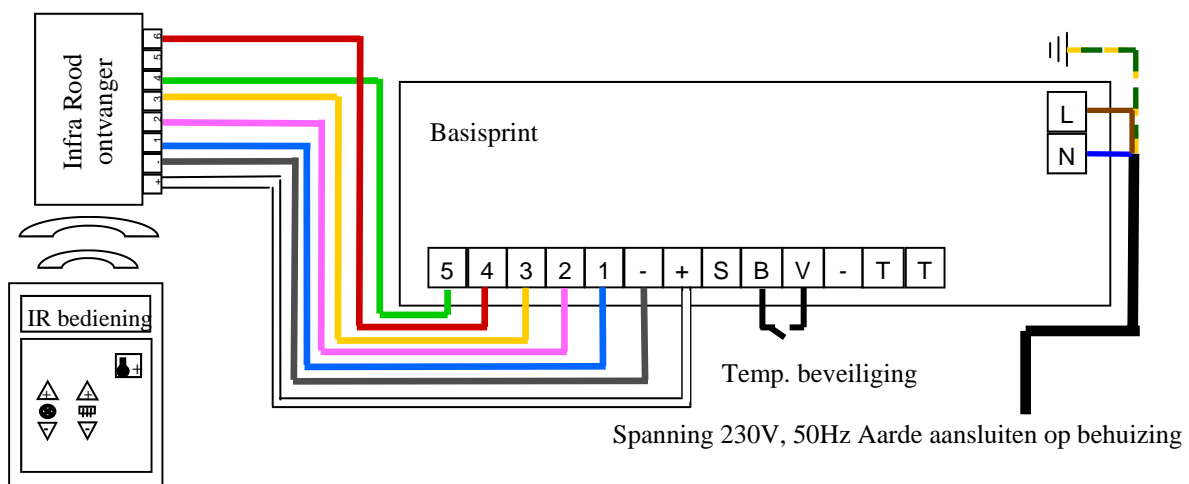


CV-water verwarmde luchtgordijnen. Type LU...WE.

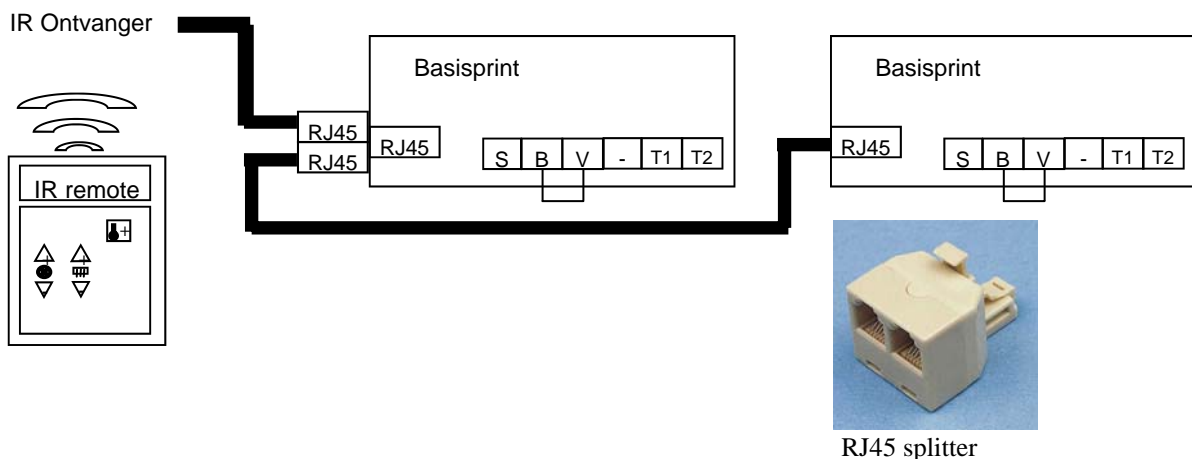
Vooral in het voor- en naseizoen werken veel cv-installaties op een lagere watertemperatuur. De hoeveelheid warmte die voor het luchtgordijn beschikbaar is, zal dan vaak te gering zijn om de conditie van de uitblaastemperatuur binnen de behaaglijkheidszone te houden. Met de inbouw van een elektrisch 'bij'-verwarmingselement kan worden voorkomen dat de uitblaastemperatuur van de lucht als hinderlijk wordt ervaren. Er is maar één verwarmingsstand beschikbaar.

| Technische gegevens | LU 100 WE, WHE+, WIE+ | LU 150 WE, WHE+, WIE+ | LU 200 WE, WHE+, WIE+ |
|--------------------------------|-----------------------|-----------------------|-----------------------|
| Extra verwarmingsvermogen kW** | 3 | 4,5 | 6 |
| Aansluitspanning | 3x400V + nul 50 Hz | 3x400V + nul 50 Hz | 3x400V + nul 50 Hz |
| Max. opgenomen stroom A | 4,4 | 6,6 | 8,7 |
| -Verwarming (per fase) | | | |

Aansluitschema Luchtgordijn Type LU ... WE—WHE+—WIE+



Doorkoppelen Luchtgordijnen Type LU ... W—WH+—WI+



Ten behoeve van het doorkoppelen van meerdere toestellen kan men gebruik maken van een doorkoppelset. Deze bestaat uit een RJ45 splitter en een kabelset waarmee de toestellen doorgekoppeld kunnen worden. Er dient een master toestel te worden gekozen. De overige toestellen worden vanuit deze master aangestuurd. Het master toestel geeft op het display de betreffende ventilatorstanden weer. De 24V voeding voor de besturingsprint moet niet doorgelust worden. Ieder toestel dient apart op 230V te worden aangesloten met de plug and play stekker. De CV aansluiting dient ook voor ieder toestel apart te worden aangesloten. De ontvangerprint van de slave dient te worden losgekoppeld.

Waterzijdige regeling

De hoeveelheid en de temperatuur van het cv-water en de temperatuur van de luchtstroom bepalen de warmteafgifte van het luchtgordijn. Zonder regeling of met alleen een ruimtetemperatuurregeling kan de uitblaastemperatuur sterk wisselen. De werking van het luchtgordijn en het energieverbruik worden ongunstig beïnvloed. Met een Danfoss regelsysteem type RAVV kan dit worden voorkomen.

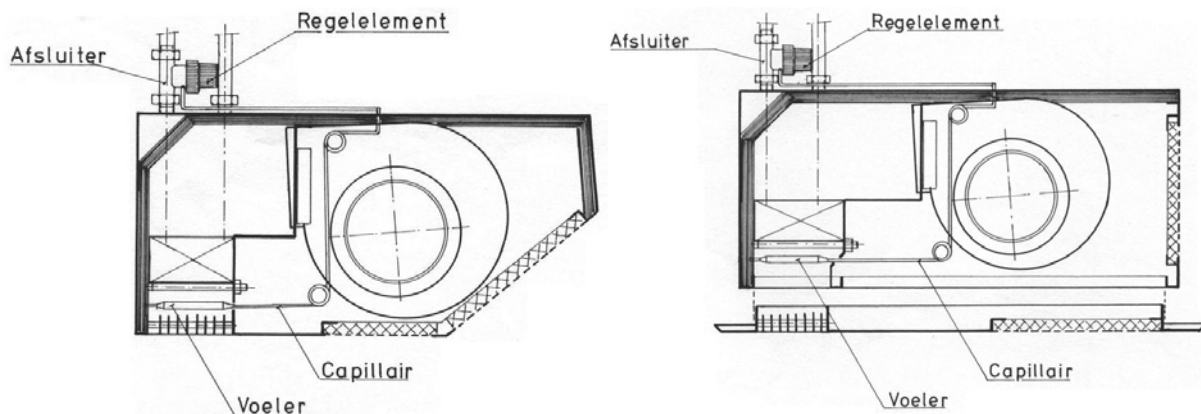
Op het regelement wordt de minimale uitblaastemperatuur niet lager dan 38°C ingesteld. Om correct te kunnen werken dient:

- De aanvoer- resp. de keteltemperatuur minstens bij 60°C en bij 18°C buitentemperatuur oplopend tot 90°C bij 0°C buitentemperatuur te zijn.
- De opvoerhoogte van de pomp moet worden begrensd op:
80 kPa (8mwk): afsluiters RAV/VMT 15/8 en 20/8
50 kPa (5mwk): afsluiters RAV/VMT 15/2 en 20/2

De in de tabel op pagina 9 genoemde regelafsluiters zijn geselecteerd op basis van een drukverlies van 10 kPa (1mwk) over de afsluiter.

Wordt het luchtgordijn op een bestaande cv-installatie aangesloten dan kan in het algemeen de reeds beschikbare regeling worden gehandhaafd. Zonodig moet een Danfoss overstortregelaar type AVDO worden toegepast.

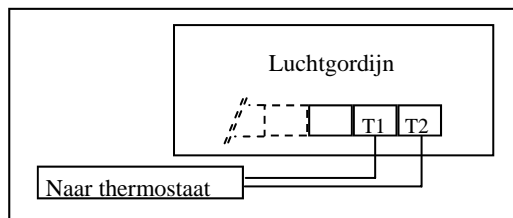
Het regelsysteem bestaat uit een regelement type RAVV dat op de in de aanvoerleiding te monteren regelafsluiter type RAV met draadaansluiting of type VMT voor klemfittingen, wordt bevestigd. De afstandvoeler die via een 1,5 m lange capillaire leiding is verbonden met het regelement, wordt via de kabeldoorvoer in de aanwezige montageopening van het uitblaaskanaal geplaatst.



Elektrisch verwarmde luchtgordijnen. Opbouw type LU...E+ en EH+.

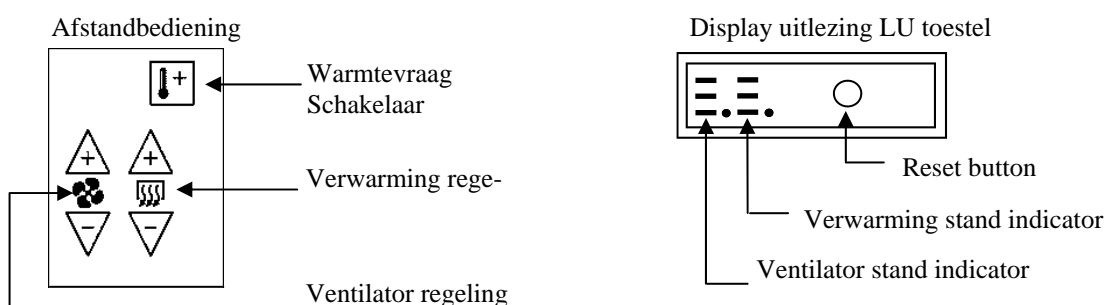
Elektrisch verwarmde luchtgordijnen hebben een in 3 standen instelbaar verwarmingselement. Dit bestaat uit 9 roestvast stalen buiselementen die onder de gloeizone werken zodat een lange levensduur is gewaarborgd.

Kamerthermostaat. Door een kamerthermostaat volgens onderstaand schema aan te sluiten, kan bij te lage ruimtetemperatuur de ventilator en de elektrische verwarming automatisch op laag worden ingeschakeld.



Begrenzing uitblaastemperatuur. Type LU...EH+ en EI+ worden standaard uitgevoerd met een ingebouwde veiligheidsthermostaat, met auto-reset functie, die bij eventuele oververhitting het toestel uitschakelt. Een koppeling tussen ventilator- en verwarmingsstand realiseert de begrenzing van de uitblaastemperatuur. De verwarmingsstand kan nooit hoger zijn dan de ventilatorstand.

Afstandbediening. Type LU...EH+ en EI+ worden standaard geleverd met draadloze afstandbediening. Hiermee worden ventilatoren en verwarming ieder in 6 stappen geregeld. De instellingen kunnen op het display worden uitgelezen (links = ventilator stand; rechts = verwarmingsstand). Bij verlaging van de ventilatorstand zal de verwarming, indien nodig, automatisch terugschakelen. Bij het uitschakelen van de ventilator wordt ook de verwarming uitgeschakeld. De ventilatoren blijven hierna zolang doordraaien, totdat alle warmte uit het toestel is geblazen.



LET OP!

Elektrisch verwarmde luchtgordijnen dienen te worden aangesloten op een aparte groep 400V/3-fase/50Hz voorzien van een automaat 32A traag. De toepassing van een aardlekschakelaar is niet noodzakelijk.

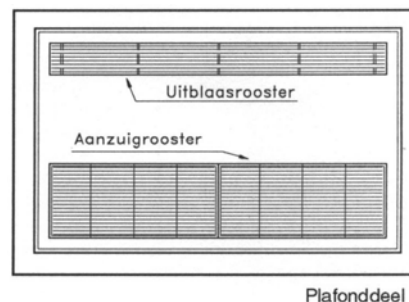
| Technische gegevens* | Type LU 100 E | Type LU 150 E | Type LU 200 E |
|------------------------------------|----------------------|----------------------|----------------------|
| Breedte luchtgordijn mm* | 1060 | 1560 | 2060 |
| Luchthoeveelheid m ³ /h | | | |
| Bij ventilatorstand | | | |
| - 1 laag | 1000 | 1500 | 2000 |
| - 2 midden | 1200 | 1800 | 2400 |
| - 3 hoog | 1400 | 2100 | 2800 |
| Geluidsniveau** dB(A) | | | |
| Bij ventilatorstand | | | |
| - 1 laag | 41 | 42 | 44 |
| - 2 midden | 46 | 47 | 49 |
| - 3 hoog | 52 | 54 | 55 |
| Verwarmingsvermogen kW | | | |
| Bij ventilatorstand | | | |
| - 1 laag | 3 | 4,5 | 6,0 |
| - 2 midden | 3-6 | 4,5-9 | 6-12 |
| - 3 hoog | 3-6-9 | 4,5-9-13,5 | 6-12-18 |
| Aansluitspanning | 3 x 400V + nul 50 Hz | 3 x 400V + nul 50 Hz | 3 x 400V + nul 50 Hz |
| Vermogen ventilatoren kW | 0,35 | 0,53 | 0,70 |
| Max. opgenomen stroom A | | | |
| - ventilatoren | 1,5 | 2,3 | 3,0 |
| - verwarming per fase | 13,0 | 19,5 | 26,0 |
| Gewicht netto kg | 27 | 38 | 48 |

* Zie voor de technische gegevens type LU...EH+ pagina 8 en voor de overige afmetingen pagina 10 en 11.

** Geluidsniveau op 3m. afstand. Gemeten volgens DIN 45635, gecorrigeerd voor afstand.

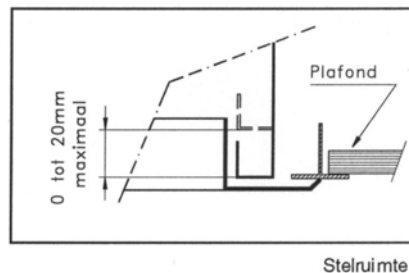
Elektrisch verwarmde luchtgordijnen. Inbouw type EI+.

Het luchtgordijn type LU...EI+ is speciaal ontwikkeld voor inbouw in een verlaagd plafond. De ingebouwde ventilatoren zuigen via twee aanzuigroosters met filters de lucht aan. Één aanzuigrooster is onder het plafond geplaatst en één is boven het plafond geplaatst. De lucht die boven het plafond wordt aangezogen, moet ergens anders in het plafond uit de ruimte worden aangezogen. De luchtgordijnen hebben een los plafonddeel waarin het kunststof aanzuigrooster en het aluminium uitblaasrooster is opgenomen. Het plafonddeel wordt geleverd in de kleur RAL 7035 en het kunststof aanzuigrooster in de kleur RAL 9002.



De afstand tussen onderkant plafond en onderkant luchtgordijn bedraagt maximaal 20 mm (stelruimte, zie tekening).

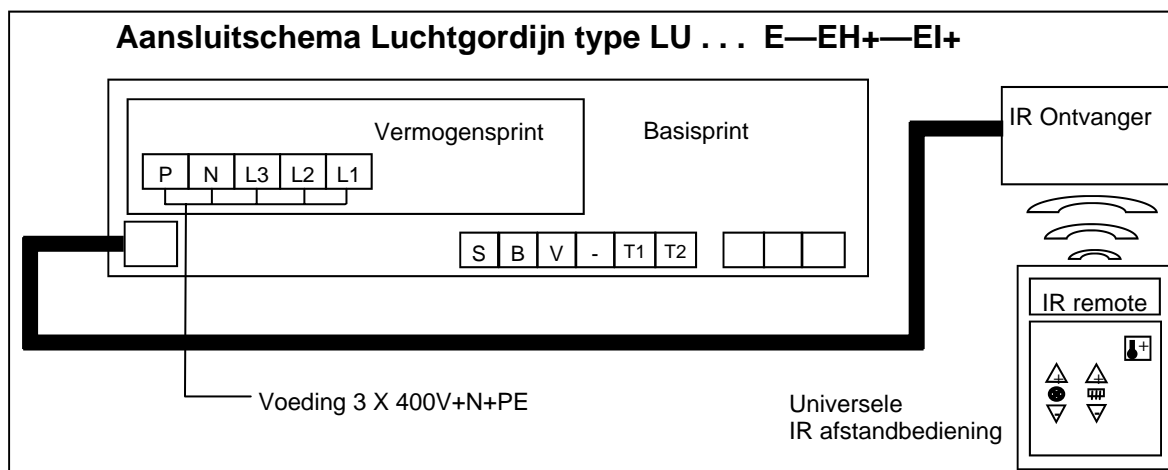
Luchtgordijnen voor plafondinbouw zijn standaard geschikt voor plafondmontage. Voor gecombineerde plafond-/ wandmontage zijn M8 felsemoeren aangebracht en wordt standaard een ophangset meegeleverd. Indien de afstand tussen de bovenkant van het inbouwmodel en het plafond groter is dan 0,5 meter moet men hier altijd gebruik van maken. Alleen wandmontage is niet mogelijk.



| Technische gegevens | Type LU 100 EH+ en EI+ | Type LU 150 EH+ en EI+ | Type LU 200 EH+ en EI+ |
|------------------------------------|------------------------|------------------------|------------------------|
| Breedte luchtgordijn mm* | 1060, EI: 1040 | 1560, EI: 1540 | 2060, EI: 2040 |
| Luchthoeveelheid m ³ /h | | | |
| Bij ventilatorstand | | | |
| - 1 | 1100 | 1650 | 2200 |
| - 2 | 1285 | 1930 | 2570 |
| - 3 | 1470 | 2200 | 2940 |
| - 4 | 1560 | 2340 | 3120 |
| - 5 | 1900 | 2845 | 3795 |
| - 6 | 2110 | 3170 | 4220 |
| Geluidsniveau** dB(A) | | | |
| Bij ventilatorstand | | | |
| - 4 | 53 | 54 | 56 |
| Verwarmingsvermogen kW | | | |
| Bij ventilatorstand | | | |
| - 1 | 3 | 4,5 | 6 |
| - 2 | 3 | 4,5 | 6 |
| - 3 | 3-6 | 4,5-9 | 6-12 |
| - 4 | 3-6-9 | 4,5-9-13,5 | 6-12-18 |
| - 5 | 3-6-9 | 4,5-9-13,5 | 6-12-18 |
| - 6 | 3-6-9 | 4,5-9-13,5 | 6-12-18 |
| Aansluitspanning | 3 x 400V + nul 50 Hz | 3 x 400V + nul 50 Hz | 3 x 400V + nul 50 Hz |
| Vermogen ventilatoren kW | 0,67 | 1,01 | 1,34 |
| Max. opgenomen stroom A | | | |
| - ventilatoren | 2,9 | 4,4 | 5,8 |
| - verwarming (per fase) | 13,0 | 19,5 | 26,0 |
| Gewicht netto kg | 27, EI: 38 | 38, EI: 52 | 48, EI: 67 |

* Zie voor de overige afmetingen type LU...EH+ en EI+ pagina's 10 t/m 14.

** Geluidsniveau op 3m. afstand. Gemeten volgens DIN 45635, gecorrigeerd voor afstand.



Bestelnummers

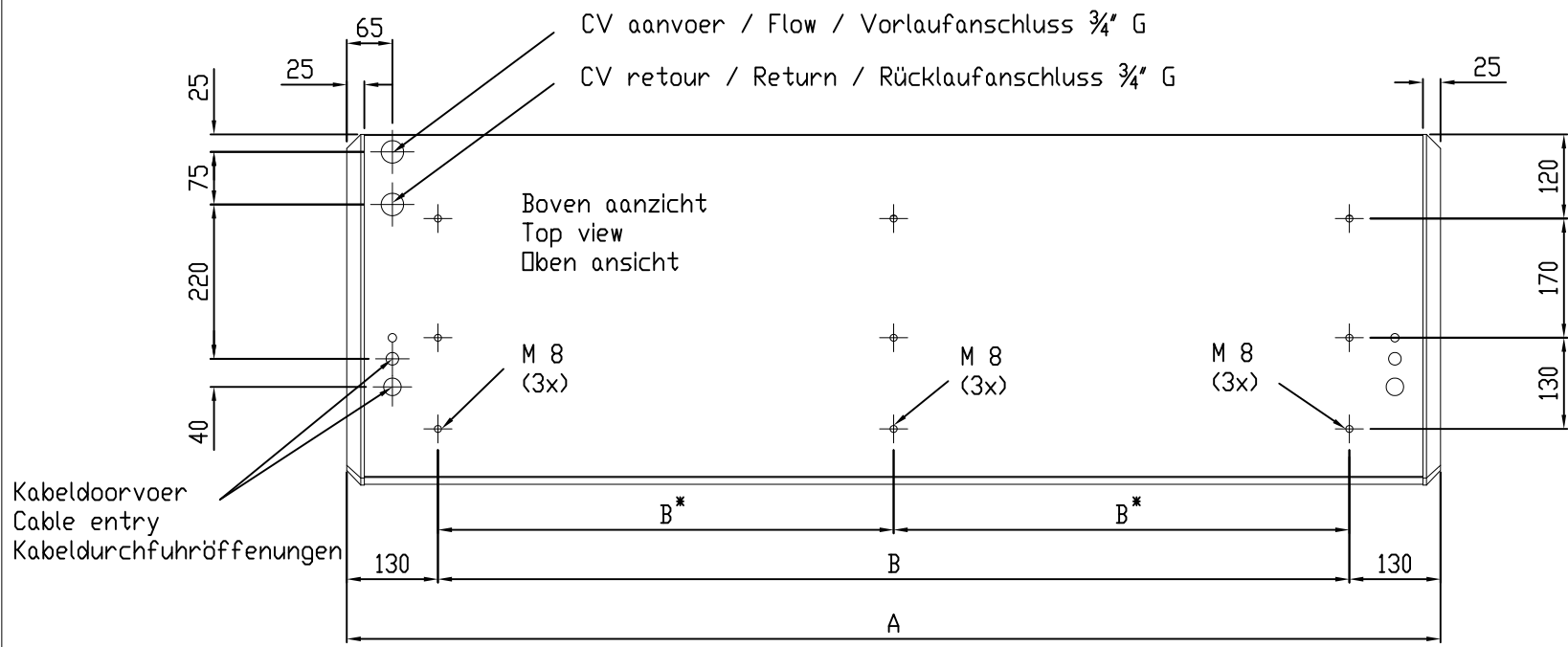
| Omschrijving | Type | LU100... | LU150... | LU200... |
|--|--|-----------------------------------|-----------------------------------|-----------------------------------|
| Luchtgordijn cv-water verwarmd Luchtgordijn cv-water verwarmd Luchtgordijn cv-water verwarmd | W WH+ WI+ | LU100W LU100WH+ LU100WI+ | LU150W LU150WH+ LU150WI+ | LU200W LU200WH+ LU200WI+ |
| Luchtgordijn elektrisch verwarmd Luchtgordijn elektrisch verwarmd Luchtgordijn elektrisch verwarmd | E EH+ EI+ | LU100E LU100EH+ LU100EI+ | LU150E LU150EH+ LU150EI+ | LU200E LU200EH+ LU200EI+ |
| Luchtgordijn cv-water verwarmd met elektrische bijverwarming Luchtgordijn cv-water verwarmd met elektrische bijverwarming Luchtgordijn cv-water verwarmd met elektrische bijverwarming | WE WHE+ WIE | LU100WE LU100WHE+ LU100WIE+ | LU150WE LU150WHE+ LU150WIE+ | LU200WE LU200WHE+ LU200WIE+ |
| Filtermat vervangingsset opbouwmodellen Filtermat vervangingsset inbouwmodellen | W,WH+, E,EH+, WE, WHE+ WI+, EI+, WIE+ | SU-0540 SU-0550 | SU-0541 SU-0551 | SU-0542 SU-0552 |

LET OP: LU luchtgordijnen worden standaard geleverd inclusief infrarood afstandbediening en ophangset. Indien gewenst kunnen infrarood afstandbediening en ophangset los besteld worden.

| | | | | |
|--|------------------------|---------|---------|---------|
| Infrarood afstandbediening | Alle types | SU-0505 | SU-0505 | SU-0505 |
| Ophangset voor wandmontage | W,WH+, E,EH+, WE, WHE+ | SU-0520 | SU-0521 | SU-0522 |
| Ophangset voor gecombineerde plafond-/ wandmontage | WI+, EI+, WIE+ | SU-0530 | SU-0531 | SU-0532 |

Danfoss producten

| Omschrijving | Type | LU100... | LU150... | LU200... |
|----------------------------|----------------------|----------|----------|----------|
| Kamerthermostaat RMT-24 | Alle types W en E | 087N1197 | 087N1197 | 087N1197 |
| Vorstbev. Thermostaat KP68 | Alle types W | 060L1111 | 060L1111 | 060L1111 |
| Thermost. Regelement RAVV | Alle types W | 013U1252 | 013U1252 | 013U1252 |
| Regelafsluiter RAV 15/8 | W, WE | 013U0017 | - | - |
| Regelafsluiter VMT 15/8 | W, WE | 065F0115 | - | - |
| Regelafsluiter RAV 20/8 | W, WE | - | 013U0022 | - |
| Regelafsluiter VMT 20/8 | W, WE | - | 065F0120 | - |
| Regelafsluiter RAV 15/2 | W, WE | - | - | 013U0217 |
| Regelafsluiter VMT 15/2 | W, WE | - | - | 065F0114 |
| Regelafsluiter RAV 20/8 | WH+, WI+, WHE+, WIE+ | 013U0022 | - | - |
| Regelafsluiter VMT 20/8 | WH+, WI+, WHE+, WIE+ | 065F0120 | - | - |
| Regelafsluiter RAV 15/2 | WH+, WI+, WHE+, WIE+ | - | 013U0217 | - |
| Regelafsluiter VMT 15/2 | WH+, WI+, WHE+, WIE+ | - | 065F0114 | - |
| Regelafsluiter RAV 20/2 | WH+, WI+, WHE+, WIE+ | - | - | 013U0222 |
| Regelafsluiter VMT 20/2 | WH+, WI+, WHE+, WIE+ | - | - | 065F0119 |

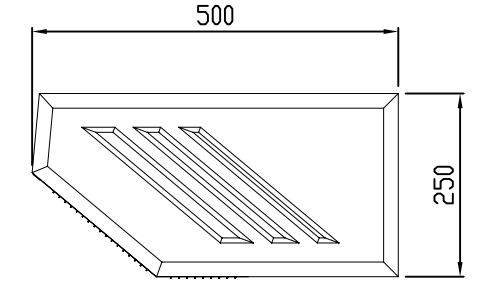
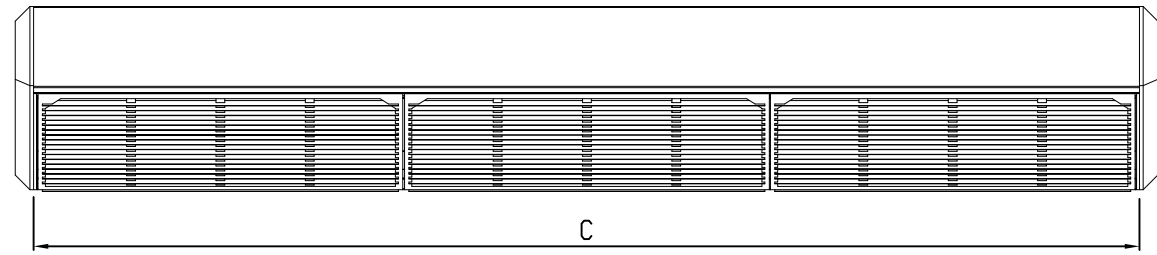


Plafond montage
 Ceiling mounting
 Deckenmontage

**OPBOUW
 LUCHTGORDIJNEN**

B* alleen type 150/200
 B* only typ 150/200
 B* nur type 150/200

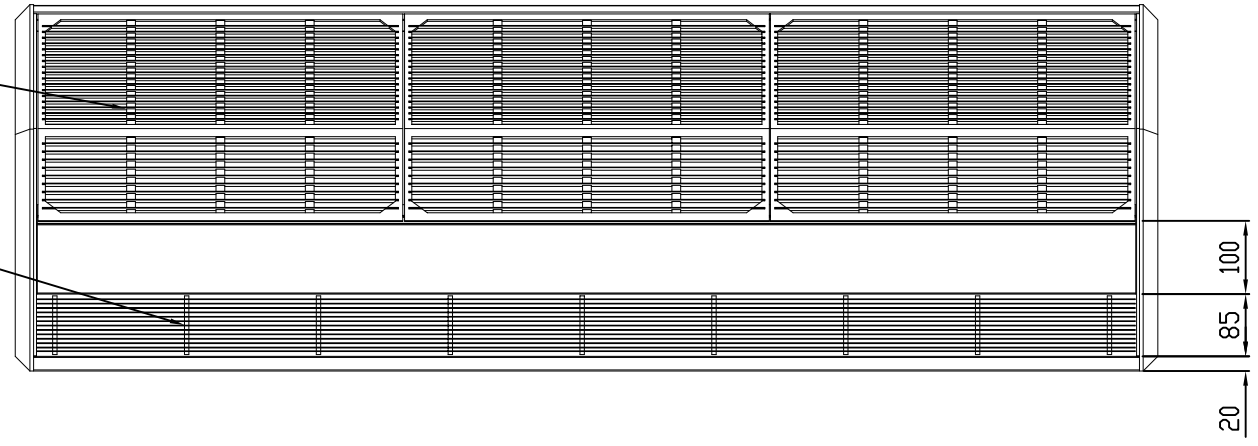
Vooraanzicht
 Front view
 Ansicht Luftansaug



Zijaanzicht rechts
 Side view - rechts
 Seitenansicht - rechts

Aanzuigrooster
 Inlet grill
 Luft ansuggitter

Uitblaasrooster
 Air discharge grill
 Luft ausblas gitter

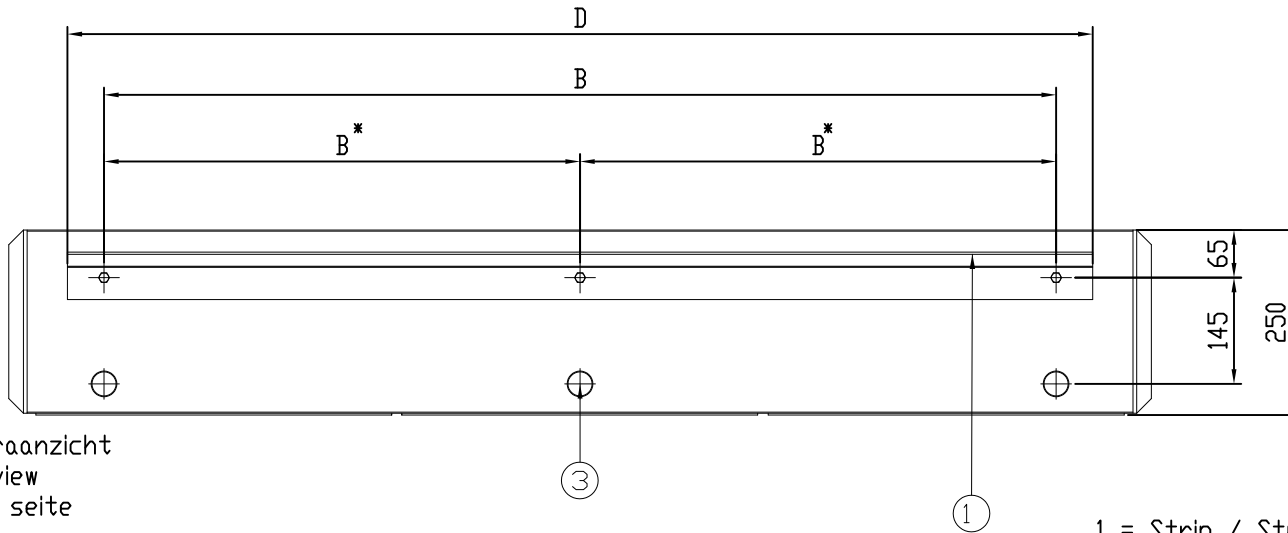


Onder aanzicht
 Bottom view
 Unter ansicht

Wand montage
 Wall mounting
 Wand montage

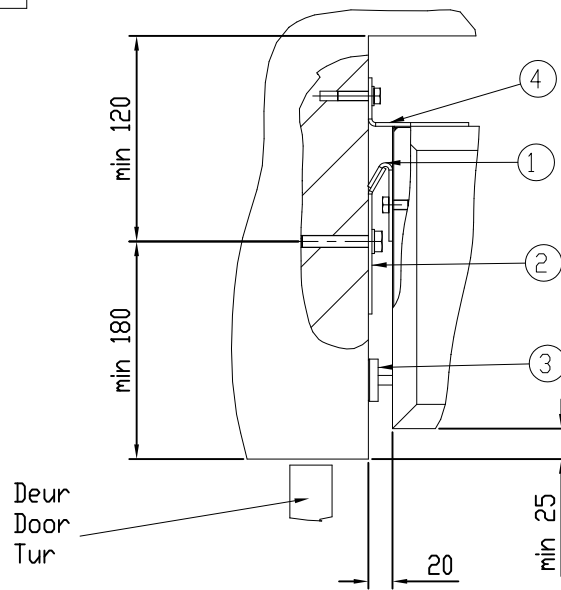
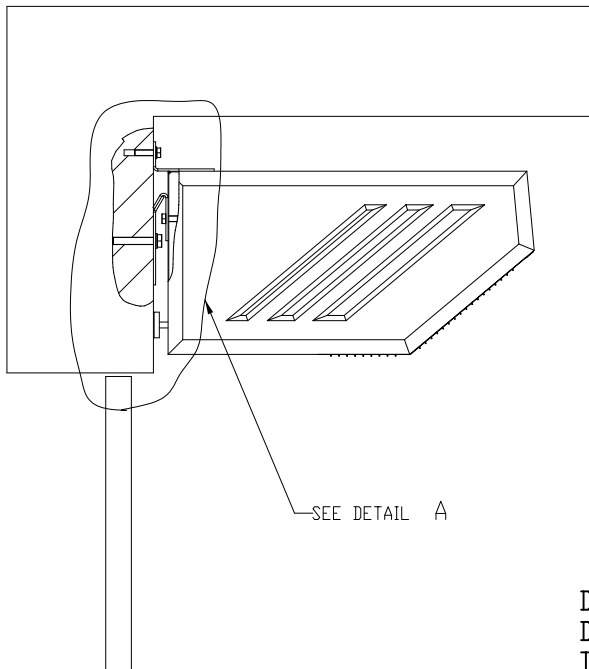
**OPBOUW
 LUCHTGORDIJNEN**

B* alleen type 150/200
 B* only type 150/200
 B* nur type 150/200

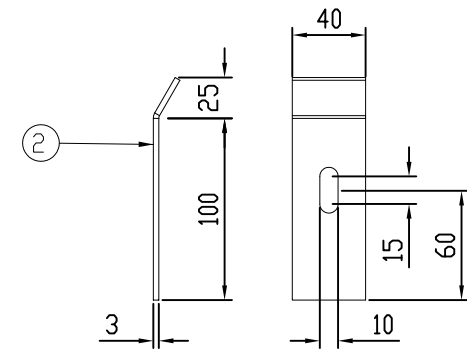


Achteraanzicht
 Back view
 Hinten seite

- 1 = Strip / Strip / Aufhängestreifen
- 2 = muurbeugel / Wall brace / Mauerbügel
- 3 = Stelbout / Adjust bolt / Spannbolzen
- 4 = Afvalbeveiliging / Drop-off protection / Absturzsicherung

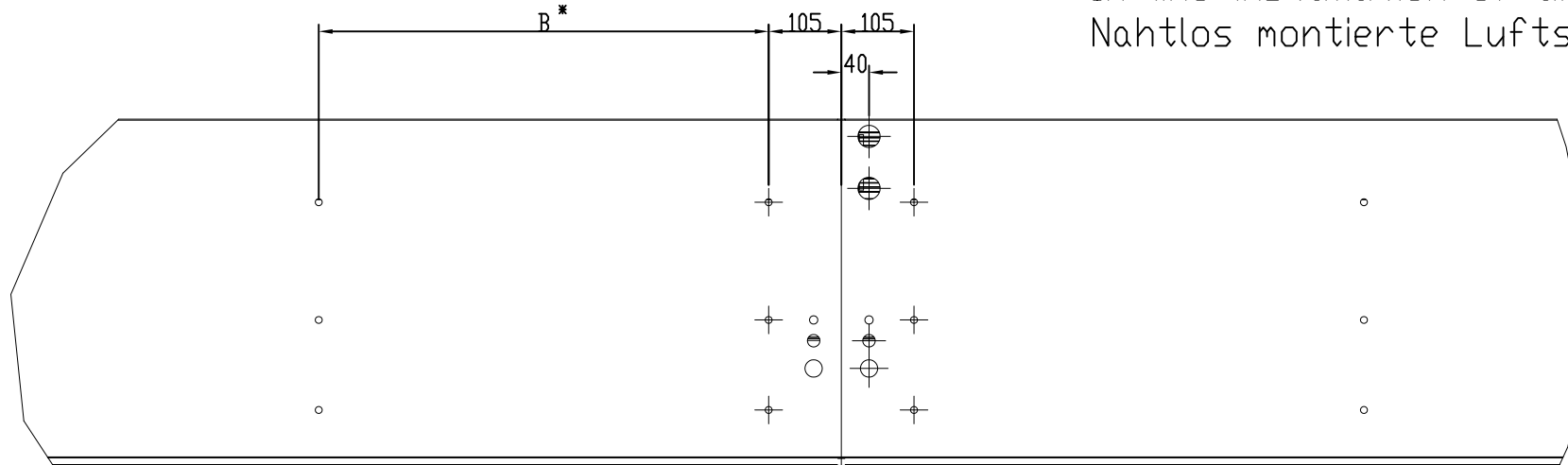


DETAIL A

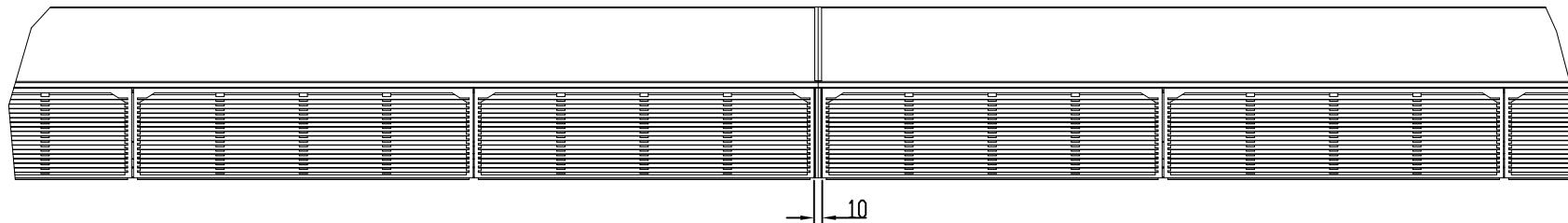


**OPBOUW
LUCHTGORDIJNEN**

Samengebouwde toestellen
In line installation of air curtains
Nahtlos montierte Luftschleier



Bovenaanzicht
Top view
Oben Ansicht

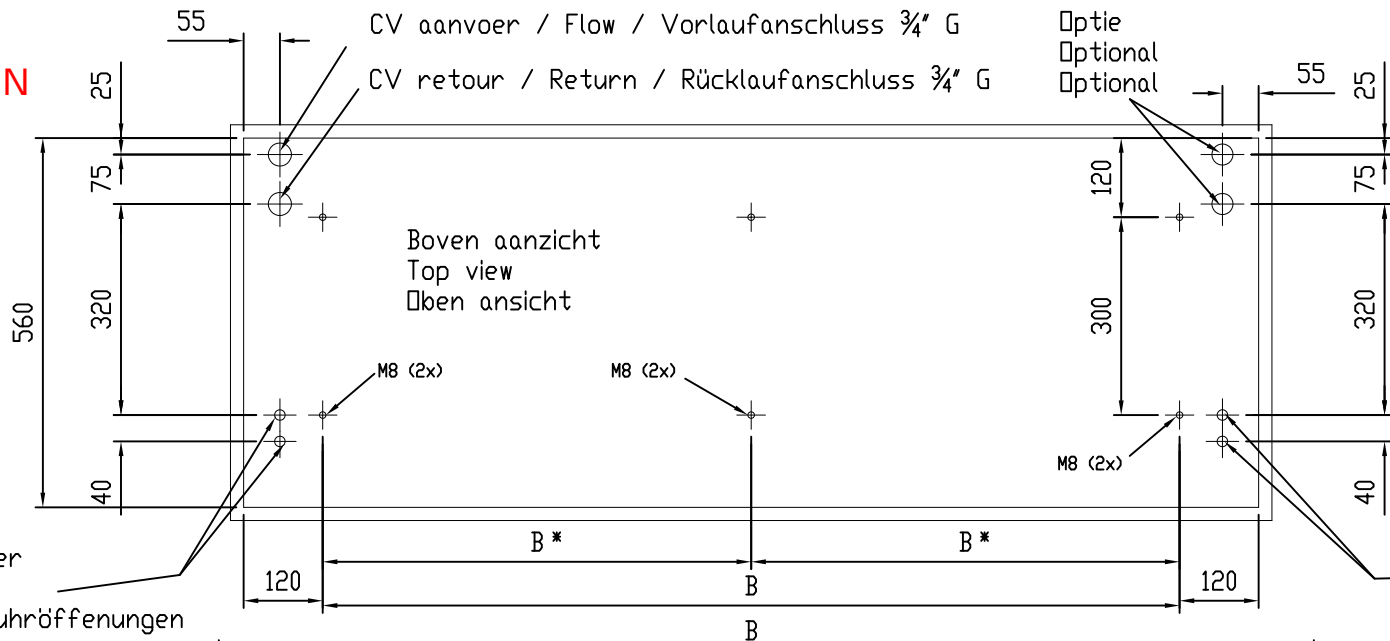


Vooraanzicht
Front view
Ansicht Luftansaug

Verwijder zij covers tussen de luchtgordijnen
Remove side covers between the air curtains
Demontier die seite kappe zwischen luftschleier

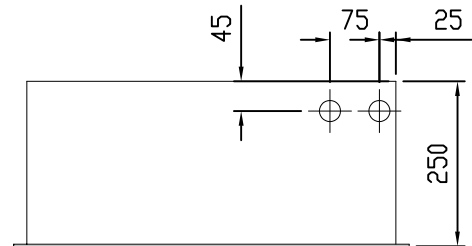
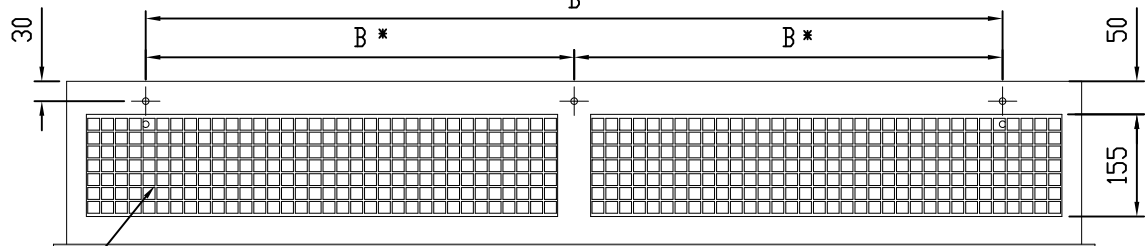
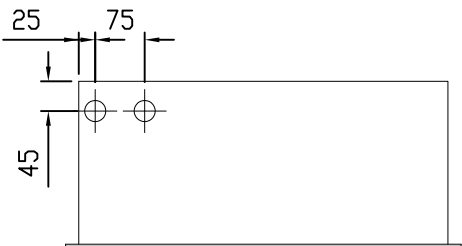
| Type | A | B | C | D |
|------|------|-----|------|------|
| 100 | 1060 | 800 | 1000 | 900 |
| 150 | 1560 | 650 | 1500 | 1400 |
| 200 | 2060 | 900 | 2000 | 1900 |

INBOUW LUCHTGORDIJNEN



Plafond montage
 Ceiling mounting
 Deckenmontage

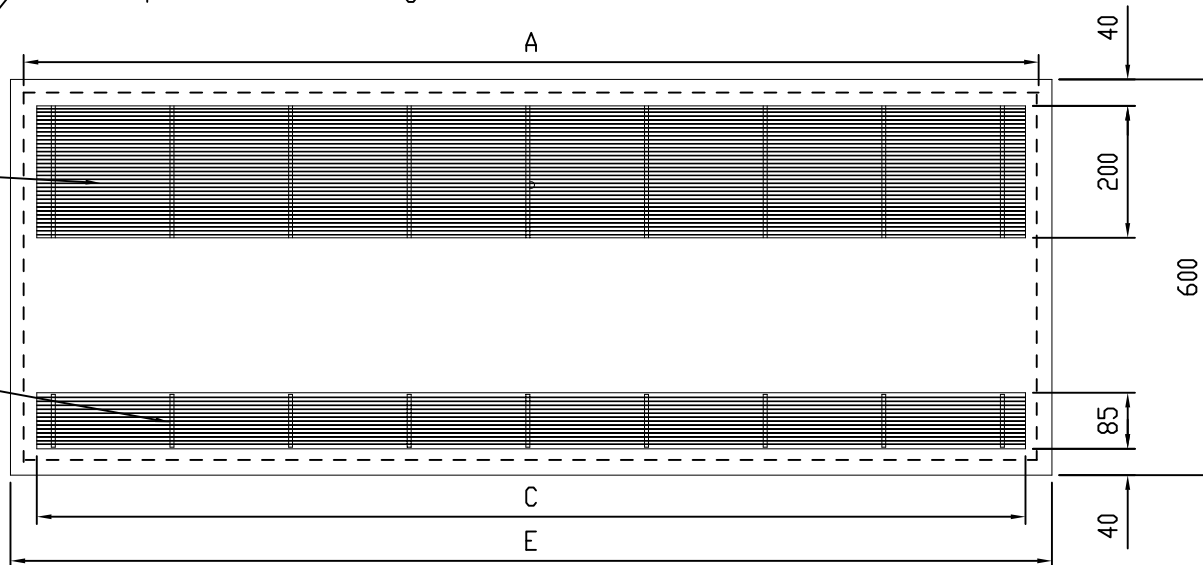
B* alleen type 150/200
 B* only typ 150/200
 B* nur type 150/200



Aanzuigrooster
 Inlet grill
 Luft ansauggitter

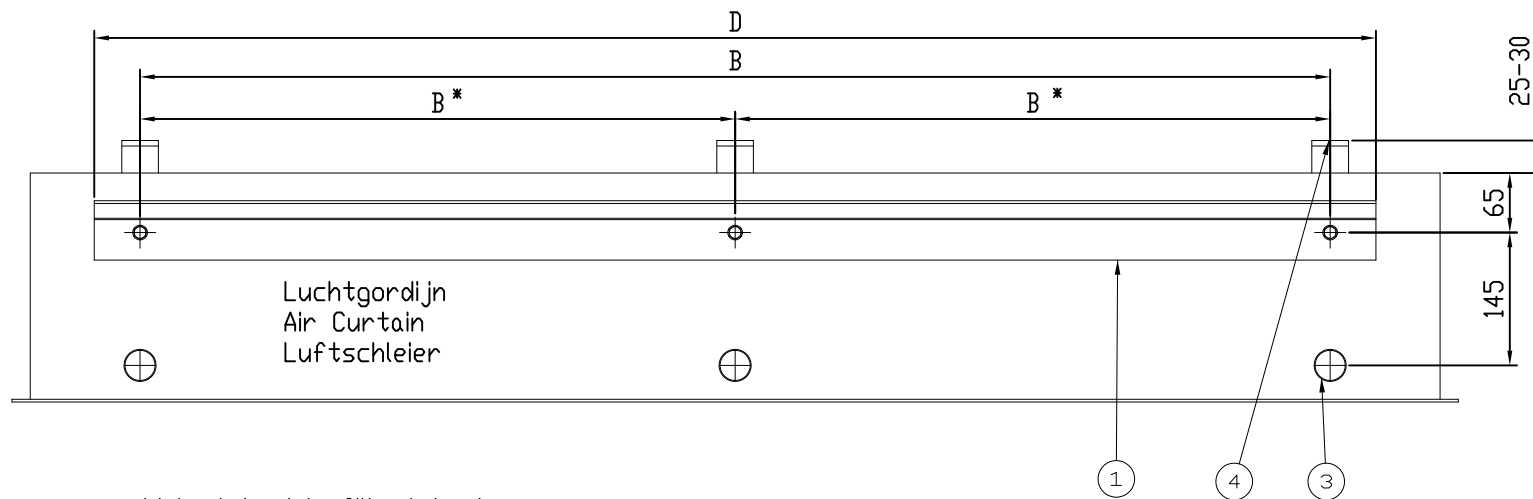
Uitblaasrooster
 Air discharge grill
 Luft ausblas gitter

Onder aanzicht
 Bottom view
 Unter ansicht

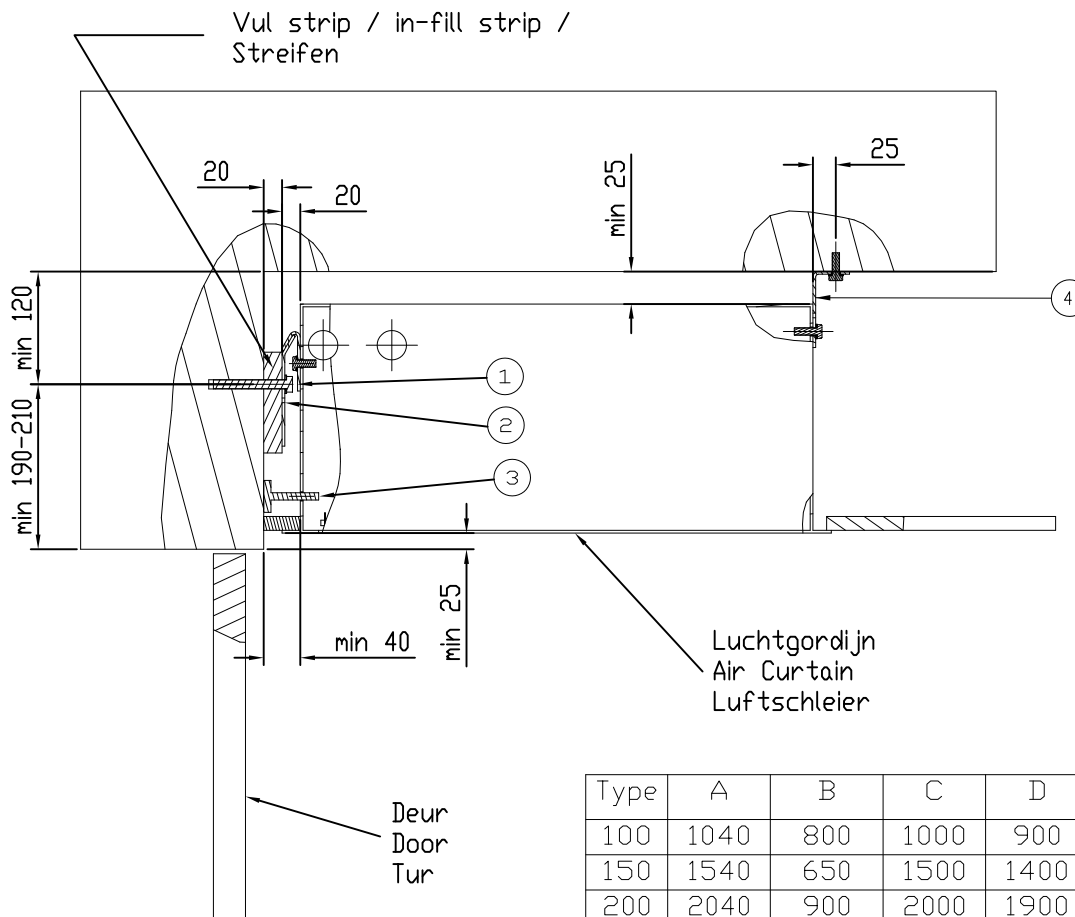


Wand montage
Wall mounting
Wand montage

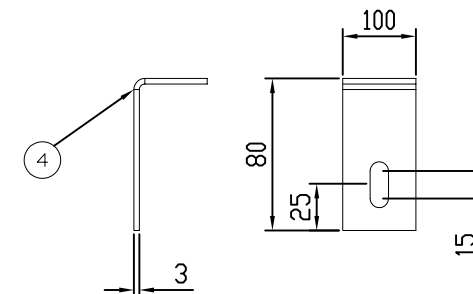
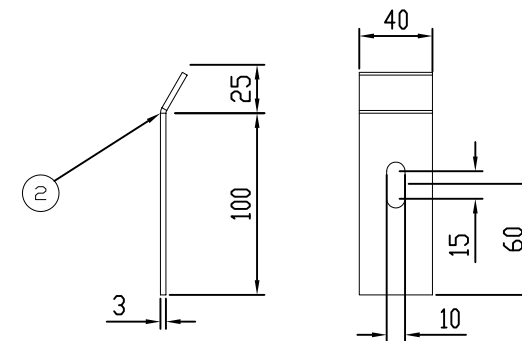
INBOUW LUCHTGORDIJNEN



B* alleen type 150/200
B* only type 150/200
B* nur type 150/200



- 1 = Strip / Strip / Aufhängestreifen
- 2 = muurbeugel / Wall brace / Mauerbügel
- 3 = Stelbout / Adjustment bolt / Spannbolzen
- 4 = Plafondsteun / Ceiling brace / Deckenstützen



| Type | A | B | C | D | E |
|------|------|-----|------|------|------|
| 100 | 1040 | 800 | 1000 | 900 | 1080 |
| 150 | 1540 | 650 | 1500 | 1400 | 1580 |
| 200 | 2040 | 900 | 2000 | 1900 | 2080 |